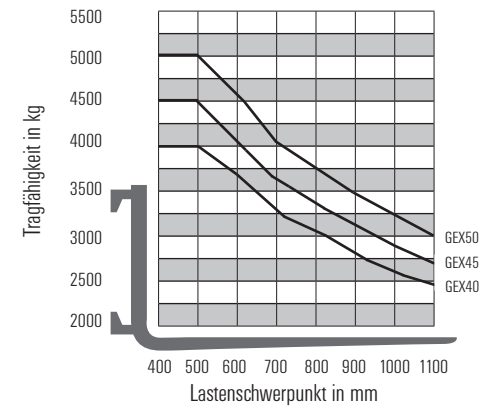


# ALLGEMEINE DATEN

## Tragfähigkeiten abhängig vom Lastenschwerpunkt



### Bemerkung:

Die aufgeführten Tragfähigkeiten gelten nur für das senkrecht stehende Hubgerüst, ausgerüstet mit Std.-Gabelträger und Std.-Gabeln, bis zu einer max. Hubhöhe von 3000 mm. Der Schwerpunkt der Last darf dabei um max. 100 mm gegen die Längs-Mittelebene des Staplers versetzt sein. Die Werte basieren auf einer kubischen Nennlast mit 1000 mm Kantenlänge, deren Schwerpunkt im Zentrum des Würfels liegt. Die horizontalen Lastschwerpunkte beziehen sich auf die Anlageflächen am Gabelrücken. Mit vorgeneigtem Hubgerüst ergeben sich geringere Tragkraftwerte. Anbaugeräte, längere Gabeln, außergewöhnliche Lastdimensionen sowie größere Hubhöhen können die Tragkraftwerte reduzieren. Bitte sprechen Sie Ihren CLARK-Händler an, wenn Sie weitere Informationen wünschen.

## Hubgerüstübersicht GEX 40/45/50

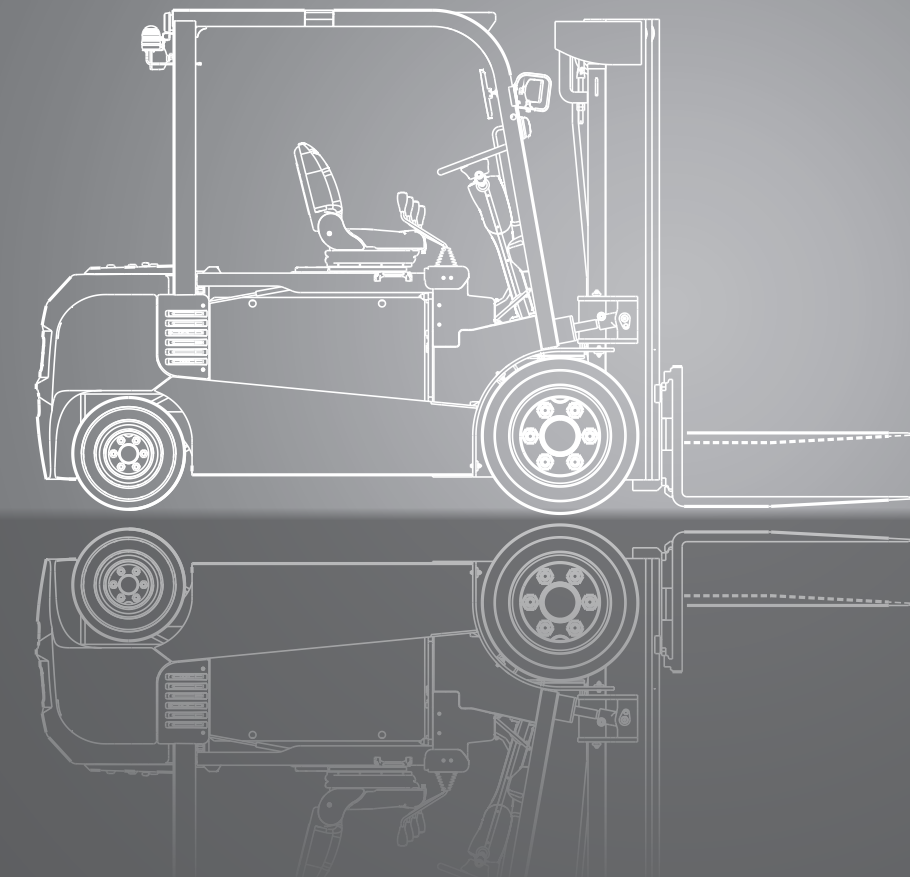
Hubgerüst	Hubhöhe (h3)	Bauhöhe eingef. (h1)	Höhe Hubgerüst ausgefahren (h4)		Freihub (h2)	
			mit Lastschutzzitter	ohne Lastschutzzitter	mit Lastschutzzitter	ohne Lastschutzzitter
	mm	mm	mm	mm	mm	mm
Standard	2500	1975	3732	3249	130	130
	2700	2075	3932	3449		
	3000	2225	4232	3749		
	3300	2375	4532	4049		
	3500	2475	4732	4249		
	3700	2575	4932	4449		
	4000	2725	5232	4749		
	4500	2975	5732	5249		
5000	3225	6232	5749			
Triplex	3700	2002	4952	4469	782	1285
	4000	2102	5252	4769	882	1385
	4300	2202	5552	5069	982	1485
	4500	2269	5752	5269	1049	1532
	4800	2369	6052	5569	1149	1632
	5000	2436	6252	5769	1216	1699
	5500	2603	6752	6269	1383	1866
	6000	2770	7252	6769	1550	2033
	6500	2937	7752	7269	1717	2200
7000	3104	8252	7769	1884	2367	
Hi-LO	2700	2099	4572	4089	879	1382
	3000	2249	4247	3764	1029	1512
	3300	2399	4444	3961	1179	1662

Technische Verbesserungen und Änderungen bleiben vorbehalten. Abbildungen und technische Angaben sind für die Ausführung unverbindlich. Alle Maßgaben unterliegen den üblichen Toleranzen (+5% und -10%).



# GEX40/45/50

Elektro Vierrad-Gabelstapler  
 80 Volt, AC-Antrieb  
 SE-Bereifung  
 4.000 kg 4.500 kg 5.000 kg

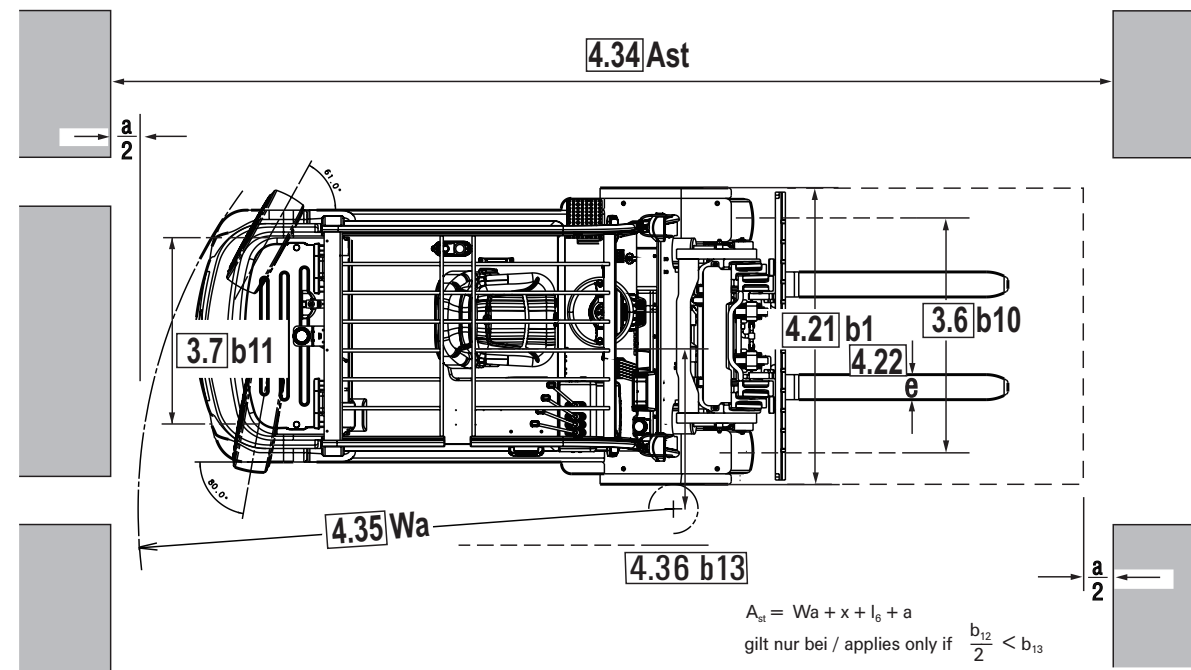
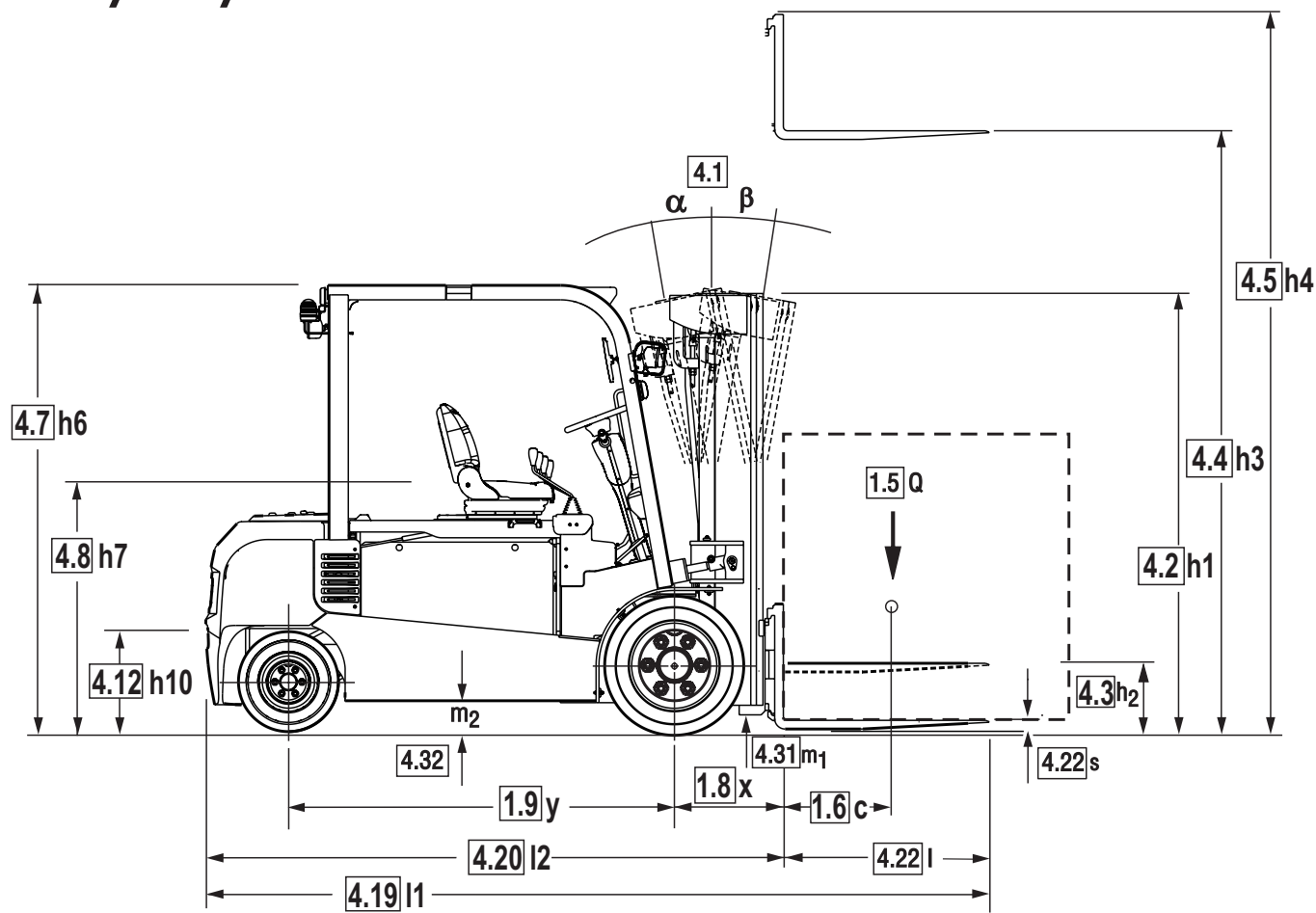


**CLARK Europe GmbH**  
 Neckarstraße 37  
 D - 45478 Mülheim an der Ruhr  
 Tel.+49 208 377336 0  
 Fax+49 208 377336 36  
 email: info-europe@clarkmheu.com  
 www.clarkmheu.com

Artikel-Nr. 457/6661

# ABMESSUNGEN

## GEX40/45/50



$$A_{it} = Wa + x + l_0 + a$$

gilt nur bei / applies only if  $\frac{b_{12}}{2} < b_{13}$

$$A_{it} = Wa + \sqrt{(l_0 + x)^2 + \left(\frac{b_{12}}{2} - b_{13}\right)^2} + a$$

gilt nur bei / applies only if  $\frac{b_{12}}{2} \geq b_{13}$

$$a = 200$$

Die zugehörigen Werte finden Sie unter entsprechenden Zeilennummern in der Tabelle „Technische Daten“

# TECHNISCHE DATEN

## Technische Daten nach VDI 2198

	1.1 Hersteller (Kurzbezeichnung)	CLARK	CLARK	CLARK	
Kennzeichen	1.2 Typzeichen des Herstellers	<b>GEX40</b>	<b>GEX45</b>	<b>GEX50</b>	
	1.3 Antrieb	Elektro-80V	Elektro-80V	Elektro-80V	
	1.4 Bedienung	Sitz	Sitz	Sitz	
	1.5 Tragfähigkeit / Last	Q (Kg)	4000	4500	4990
	1.6 Lastschwerpunkt	c (mm)	500	500	500
Gewicht	1.8 Lastabstand *1	x (mm)	535	535	535
	1.9 Radstand	y (mm)	2000	2000	2000
	2.1 Eigengewicht mit Batterie *2	Kg	7019 [6852]	7499 [7332]	7909 [7742]
Räder, Fahrwerk	2.2 Achslast mit Last vorn/hinten *2	Kg	9795 [9723] 1225 [1129]	10745 [10673] 1255 [1159]	11450 [11379] 1449 [1353]
	2.3 Achslast ohne Last vorn/hinten *2	Kg	3725 [3653] 3295 [3199]	3916 [3845] 3583 [3488]	3878 [3807] 4031 [3936]
	3.1 Bereifung		SE	SE	SE
	3.2 Reifengröße, vorn, Superelastik		250-15	28x12.5-15	28x12.5-15
	3.3 Reifengröße, hinten, Superelastik		21-8-9	21-8-9	21-8-9
	3.5 Räder, Anzahl vorn/hinten (x = angetrieben)		2X/2	2X/2	2X/2
	3.6 Spurweite, vorn SE	b10 (mm)	1150	1150	1150
3.7 Spurweite, hinten	b11 (mm)	1000	1000	1000	
Grundabmessungen	4.1 Neigung Hubgerüst / Gabelträger, a / b	deg	8/8	8/8	8/8
	4.2 Höhe Hubgerüst eingefahren	h1 (mm)	2225	2225	2225
	4.3 Freihub	h2 (mm)	130	130	130
	4.4 Hub *3	h3 (mm)	3000	3000	3000
	4.5 Höhe Hubgerüst ausgefahren mit LSG	h4 (mm)	4232	4232	4232
	4.7 Höhe über Schutzdach (Kabine)	h6 (mm)	2310 (2360)	2310 (2360)	2310 (2360)
	4.8 Sitzhöhe	h7 (mm)	1280	1280	1280
	4.12 Kupplungshöhe	(mm)	500	500	500
	4.19 Gesamtlänge	l1 (mm)	4001	4001	4001
	4.20 Länge einschl. Gabelrücken	l2 (mm)	2931	2931	2966
	4.21 Gesamtbreite	b1 (mm)	1396	1490	1490
	4.22 Gabelzinkenmaße	s*e*1 (mm)	1070x122x50	1070x150x50	1070x150x50
	4.23 Gabelträger		IIIA	IIIA	IIIA
	4.24 Gabelträgerbreite	b3 (mm)	1324	1438	1438
	4.31 Bodenfreiheit mit Last unter Hubgerüst	m1 (mm)	135	135	135
	4.32 Bodenfreiheit Mitte Radstand	m2 (mm)	152	152	152
4.34 Arbeitsgangbreite bei Palette (I6-b12) 1000 x 1200 quer	(mm)	4410	4410	4435	
4.34 Arbeitsgangbreite bei Palette (I6-b12) 800 x 1200 längs	(mm)	4610	4610	4635	
4.35 Wenderadius	Wa (mm)	2675	2675	2700	
4.36 Kleinster Drehpunktabstand	b13 (mm)	738	785	785	
Leistungsdaten	5.1 Fahrgeschwindigkeit mit / ohne Last	Kn/h	20 / 21	19 / 20	19 / 20
	5.2 Hubgeschwindigkeit mit / ohne Last	m/s	0,35 / 0,47	0,33 / 0,47	0,31 / 0,47
	5.3 Senkgeschwindigkeit mit / ohne Last	m/s	0,53 / 0,5	0,53 / 0,5	0,53 / 0,5
	5.6 max. Zugkraft mit / ohne Last (S2 5 Min.) *2 *4	N	3341 [3348] / 2616 [2566]	3302 [3309] / 2739 [2698]	3266 [3276] / 2700 [2660]
	5.8 max. Steigfähigkeit mit/ohne Last (S2 5 Min.) *2 *4	%	25 [25] / 34 [31]	20 [21] / 31 [28]	20 [21] / 31 [28]
5.10 Betriebsbremse		nasse Lamellenbremse	nasse Lamellenbremse	nasse Lamellenbremse	
Antrieb	6.1 Fahrmotor, Leistung (S2 60 Min.)	kW	11,3x2	11,3x2	11,3x2
	6.2 Hubmotor, Leistung bei S2 15 %	kW	26	26	26
	6.3 Batterie nach DIN 43531/35/36 A,B,C		DIN 43531A	DIN 43531A	DIN 43531A
	6.4 Batteriespannung / Nennkapazität *3	V/Ah	80V, 840 [775]	80V, 840 [775]	80V, 840 [775]
	6.5 Batteriegewicht (min.) *3	Kg	2069 [1770]	2069 [1770]	2069 [1770]
	6.6 Energieverbrauch nach VDI-Zyklus	kWh/h	17	17,5	17,9
Sonstige	8.1 Art der Fahrsteuerung		AC/ Inverter	AC/ Inverter	AC/ Inverter
	8.2 Arbeitsdruck für Anbaugeräte		einstellbar	einstellbar	einstellbar
	8.3 Ölstrom für Anbaugeräte (einstellbar)	l/min	35	35	35
	8.4 Schallpegel, Fahrerohr nach DIN EN 12053	dB (A)	74	74	74

\*1 Lastabstand gilt für Standard und Hi-Lo Hubgerüste mit FEM Gabeln. Für Triplexhubgerüste erhöht sich der Wert um +34mm.

Bei integrierten Seitenschiebern von Clark erhöht sich der Wert um +74 mm. Bei vorgebauten Clark Seitenschiebern um +78 mm.

\*2 Werte in Klammern gelten für die Version mit 775AH Batterie (optionale Platzhalter im Batteriefach erforderlich)

\*3 Weitere Hubhöhen finden Sie in der Hubgerüstübersicht

\*4 Bei einem Reibungsbeiwert von  $\mu=0,6$  bei 1,6 km/h

Alle aufgeführten Daten gelten für den serienmäßig ausgestatteten Stapler mit Standard-Freischicht-Hubgerüst. Wird der Stapler mit Sonderausrüstung oder anderen Hubgerüsten versehen, so können sich die Werte ändern. Die Angaben gelten unter normalen Einsatzbedingungen.

# PRODUKTBESCHREIBUNG

Zwei starke AC Fahrmotoren in Parallelfrontantrieb, eine sehr robuste Bauweise ohne unnötige Plastikbauteile, sowie präzises Anfahrverhalten kennzeichnen die GEX40-50Baureihe der CLARK Europe GmbH. Durch ein stabiles „Build to last“ Hubgerüst mit doppelprimär Zylinder bei Triplex Hubgerüsten und einen durchdachten Fahrerarbeitsplatz ist es das ideale Fahrzeug für viele Einsätze.

### Fahrerplatz

Der Fahrer erreicht seinen ergonomisch gestalteten Arbeitsplatz über eine große, tief ange-setzte Lochblech-Tritstufe. Ein Haltegriff am vorderen Holm der Einstiegsseite erleichtert das Auf- und Absteigen. Der Gummi-Bodenbelag im Fußraum gewährleistet Trittsicherheit.

Die neigbare Lenksäule und ein leicht verstellbarer Komfortsitz mit hervorragender Beinfreiheit ermöglichen eine optimale Anpassung an jeden Fahrer. Die Pedalerie ist automobilikonform angeordnet. Die Bedienungshebel mit intuitiver Betätigungsrichtung sind leichtgängig und in griffgünstiger Höhe

Die Betriebsdaten werden auf dem übersichtlichen TFT-LCD-Farbdisplay in Echtzeit angezeigt. Drei individuell programmierbare Betriebsarten (Economy-Normal-Power), sowie eine zusätzliche Kriechfahrfunktion ermöglichen es, das Fahrzeug optimal an die jeweilige Arbeitssituation anzupassen.

Eine fußbetätigte Parkbremse erleichtert das Handling und rundet diesen gelungenen Fahrerplatz ab.

### Motor, Antrieb und Steuerung

Zwei Fahrmotoren im Parallelfrontantrieb mit je 11,3 kW Leistung und 80 Volt Drehstrom-Technologie sorgen für sehr gute Beschleunigung und hohe Schubkraft.

Die verwendeten AC-Motoren arbeiten verschleißfrei und sind sehr robust. Somit sind die Betriebskosten gering.

Die Temperatur der Motoren und der Steuerung werden überwacht und deren Leistung zum Schutz automatisch gedrosselt. Die ZAPI DUAL-AC Steuerung ist geschützt im Gegengewicht integriert, leicht zugänglich, und mit moderner MOSFET und CAN-Bus Technologie ausgestattet. Die Überwachung der Motor- und Steuerungstemperatur dient zum Schutz der Investition.

### Bremsanlage

Drei voneinander unabhängige Bremssysteme (Elektrische Bremse, Betriebsbremse, Feststellbremse) gewährleisten hohe Sicherheit und erhöhen die Umschlagleistung durch verbesserte Ausnutzung der Batteriekapazität. Die Betriebs- und Feststellbremse sind als Ölbadlamellenbremsen ausgeführt. Die elektrischen Bremsen sind regenerativ. Sie führen bei jedem Bremsvorgang Energie zurück in die Batterie. Dieser Vorgang spart Energiekosten und verlängert die Fahrzeit pro Batterieladung.

Beim Umlegen des Fahrtrichtungsschalters sorgt die Elektronik für sanftes Abbremsen und progressives Beschleunigen in die geänderte Fahrtrichtung. Die Betriebsbremsen sind gekapselt und somit sicher vor Staub, Feuchtigkeit und aggressiven Medien geschützt. Ein Einsatz unter schwierigen Umweltbedingungen z.B. in der Lebensmittelverarbeitung ist somit problemlos möglich.

Die serienmäßige Rampenfunktion ermöglicht eine kontrollierte Bedienung des Fahrzeugs auf abschüssigem Gelände und ein sicheres Handling auf Ladebühnen.

### Lenksystem

Auch bei voll eingeschlagener Lenkung lässt sich das Fahrzeug durch den Parallelfrontantrieb feinfühlig anfahren. Der Antrieb der Vorderäder erfolgt abhängig vom Lenkeinschlag dadurch wird die Geschwindigkeit und Drehrichtung der Räder so gesteuert, dass ein starker Abtrieb vermieden wird. Zusätzlich wird die Fahrgeschwindigkeit bei Kurvenfahrten automatisch reduziert und trägt somit zur Sicherheit Ihres Einsatzes bei.

### Hydraulikanlage

Die unabhängige, elektrisch angetriebene Hydraulikpumpe mit AC-Technik fördert jederzeit nur das zur Aktion erforderliche Ölvolumen und arbeitet somit besonders energiesparend. Die verwendete Innenzahnradpumpe zeichnet sich durch ein besonders niedriges Pumpengeräusch aus und hat einen sehr guten Wirkungsgrad. Das spart Energie und reduziert die Wärmebelastung der Hydraulik.

Der Stahlhydrauliktank sorgt für eine gute Wärmeabfuhr des Hydrauliköls und vermindert den Verschleiß der Hydraulikkomponenten. Die Vollstrom-Rücklauffiltration filtert das Öl bei jedem Rücklauf zum Tank. Über einen Ansaugfilter werden grobe Partikel direkt gefiltert und gelangen erst gar nicht in den Ölkreislauf. Die Langlebigkeit aller Hydraulikkomponenten wird so gewährleistet.

### Hubgerüst

Die Freischichthubgerüste sind in Standard-, Hilo- und Triplex-Ausführung erhältlich. Die verschachtelt angeordneten Profile bieten hohe Festigkeit auch bei schwerster Belastung. Die schräg stehenden Hubgerüstrollen sind für Einstellarbeiten leicht zugänglich. Die Neigezylinder sind in Pendellagern gelagert. Die Lebensdauer des kompletten Zylinders wird so erhöht. Ein integriertes Neigesperrventil verhindert zu schnelles oder unbeabsichtigtes Vorneigen des Hubgerüsts. Die Gabeln mit Hakenaufhängung oder Wellenaufhängung sind geschmiedet und werden durch einstellbare Arretierungen in der gewünschten Position gehalten.

Der robuste Gabelträger mit Seitenstützrollen unterstreicht die Langlebigkeit dieser Konstruktion auch bei harten Einsätzen.

### Weitere Standardausstattung

Arbeitsscheinwerfer, Rückkombileuchte mit Bremslicht und Rückfahrlicht weiß, Lackierung in der leuchtenden Sicherheitsfarbe „CLARK-Grün“, Fahrerzelle und Hubgerüst in schwarz, Felgen in weiß

### Zusatzausstattung

Minihelb mit Armllehne, seitlicher Batteriewechsel, Zinkenversteller, integrierte oder vorgebaute Seitenschieber, Kabinen, zwei Batteriefachgrößen, verschiedene Sitzvarianten mit Armllehne, Sicherheitsbügel in Stoff oder Vinyl Version, u.v.m.

### Sicherheit

Die GEX40-50 Baureihe ist CE-zertifiziert und entspricht allen europäischen Sicherheitsstandards für Flurförderzeuge.

Sprechen Sie mit Ihrem CLARK Händler, um die für Sie optimale Ausstattung zu finden.